



ARR 1575

ROULEAU VIBRANT À PIEDS DAMEURS
Tier 4f

TOUJOURS EN CONTACT AVEC LE SOL!

L'ARR 1575 est un rouleau de tranchées vibrant articulé qui bénéficie d'une adhérence et de performances de compactage exceptionnelles. Ce rouleau à pieds dameurs garantit les meilleurs résultats partout où d'autres matériels échouent. Sa capacité de compactage importante, même sur des terrains cohérents, permet de réaliser des gains de productivité significatifs, en éliminant une bonne partie des opérations de déblais/remblais. Les deux trains de billes à pieds dameurs liés par une articulation oscillante assurent à l'ARR 1575 une parfaite stabilité même sur des terrains inégaux ou dans de fortes pentes.

MOTEUR

- Moteur Yanmar silencieux, puissant, et très économique en termes de consommation de carburant
- Satisfait à la norme "Tier 4 Final"

COMPACTAGE EFFICACE

- Le centre de gravité placé très bas procure une excellente stabilité et contribue à atteindre des performances de compactage élevées dans de conditions de sécurité optimales.
- Billes vibrantes à l'avant et à l'arrière
- Le rouleau ARR 1575 est particulièrement performant sur les terrains cohérents, du fait de sa capacité de malaxage importante du matériau qu'il compacte

UTILISATION CONFORTABLE

- L'articulation oscillante réduit le risque de renversement
- Installation facile des extensions de billes.
- Largeurs de compactage de 640 mm à 850 mm pour atteindre une productivité maximum
- Capot à large ouverture pour un accès facilité aux points d'entretien.
- 2 Trains de 2 billes à pieds dameurs afin d'assurer précision et réactivité du matériel.

SYSTEME INFRAROUGE

- L'implantation des cellules de réception du signal infra-rouge sur les capots du matériel élimine les angles morts
- Rechargement des batteries de l'émetteur par panneaux solaires intégrés.

APPLICATION

- Pose des canalisations
- Construction des bâtiments et zones industrielles
- Compactage de remblais
- Zones de travail restreintes
- Construction des aéroports
- Pose des câbles électriques
- Couches routières inférieures

AMMANN

SPÉCIFICATIONS TECHNIQUES
ROULEAU VIBRANT ARR 1575
Tier 4f

DIMENSIONS

A	LONGUEUR	1980 mm (78 in)
B	EMPATTEMENT	1000 mm (39.4 in)
C	HAUTEUR HORS TOUT	1317 mm (51.9 in)
D	HAUTEUR (MESURÉE AU CAPOT)	1282 mm (50.5 in)
E	LARGEUR	601 mm (23.7 in)
F	LARGEUR DES BILLES	640 / 850 mm (25.2 / 33.46 in)
G	LONGUEUR HORS TOUT	2227 mm (87.7 in)
I	DIAMÈTRE DES BILLES	525 mm (20.7 in)

DIVERS

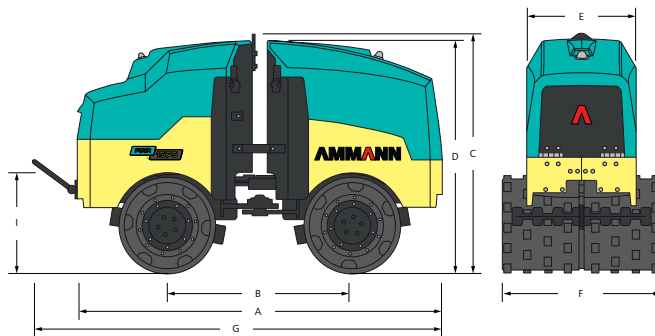
VOLUME DU RÉSERVOIR DE CARBURANT	28 l (7.4 gal)
VOLUME DU RÉSERVOIR D'HUILE HYDRAULIQUE	16 l (4.2 gal)

POIDS, DIMENSIONS, ET PERFORMANCES.

	640 mm (25.2 in)	850 mm (33.46 in)
POIDS D'EXPLOITATION	1340 kg (2950 lb)	1440 kg (3170 lb)
ANGLE D'OSCILLATION	± 7°	± 7°
VITESSE DE TRAVAIL	1.4 km/h (0.9 MPH)	1.4 km/h (0.9 MPH)
VITESSE DE DÉPLACEMENT	2.8 km/h (1.7 MPH)	2.8 km/h (1.7 MPH)
APTITUDE EN PENTE	30 %	30 %
RAYON DE BRAQUAGE, INTÉRIEUR	1540 mm (60.6 in)	1440 mm (56.7 in)
RAYON DE BRAQUAGE, EXTÉRIEUR	2190 mm (86.2 in)	2290 mm (90.2 in)

CARACTÉRISTIQUES DU COMPACTAGE

FRÉQUENCE	40 Hz (2400 VPM)
AMPLITUDE	1.1 / 0.6 mm (0.04 / 0.02 in)
FORCE CENTRIFUGE I	75 / 36 kN



MOTEUR

FABRICANT / TYPE	Yanmar 3TNV80F
PUISSANCE SELON ISO 14396	14.6 kW (20 HP)
LE MOTEUR SATISFAIT AUX REGLEMENTS RELATIFS AUX EMISSIONS	U.S. EPA Tier 4 Final
COUPLE MAXIMUM	68.4/1800 Nm(ft lb)/rpm
NOMBRE DE CYLINDRES / TYPE DE REFROIDISSEMENT	3 / water cooling
ENTRAÎNEMENT DE LA TRANSMISSION	Hydrostatic



ÉQUIPEMENTS STANDARDS

- Le seul rouleau vibrant du marché offrant une articulation oscillante permettant un contact permanent des 4 billes avec le sol.
- Excellentes performances de compactage
- Confort maximum de travail , et sécurité assurée pour l'opérateur du matériel.
- Contact visuel permanent grâce à la télécommande infrarouge
- Arrêt à court ainsi qu'à longue distance < 2 et > 20 m
- Panneaux solaires de la télécommande infrarouge garantissant une disponibilité à l'exploitation permanente: recharge et/ou remplacement des batteries sont exclus
- Entraînement entièrement hydrostatique, freins hydromécaniques

Pour plus d'informations sur les produits et services, veuillez consulter le site : www.ammann-group.com

Les informations techniques peuvent être modifiées.
MSS-1276-00-FR | © Ammann Group | Images: © www.fotopizza.com

AMMANN