



**YANMAR**



La meilleure



<b>Moteur</b>	3TNV70-WBVB
<b>Puissance nette</b>	12,5 CV
<b>Poids opérationnel</b>	1 235 kg
<b>Force d'arrachement</b>	5,6 kN
<b>Force de cavage</b>	13,7 kN

# Design



## JOYSTICKS



### ERGONOMIE OPTIMISÉE

Les joysticks situés des deux côtés du siège permettent d'améliorer la position de l'opérateur, qui peut ainsi travailler dans des conditions confortables.

Les joysticks offrent aussi à l'opérateur une meilleure maîtrise des mouvements de la machine, ce qui contribue à améliorer la manœuvrabilité, la productivité et la précision.

### SIMPLICITÉ ET ROBUSTESSE

Yanmar a décidé d'utiliser les mêmes joysticks que ceux éprouvés sur ses plus grosses mini-pelles. Ce système conçu intelligemment offre les avantages suivants :

- Diminution du risque de dommages et du temps d'arrêt.
- Plus longue durée de vie.

## AUTRES CARACTÉRISTIQUES

- Poids opérationnel : 1 235 kg.
- Plus long châssis de sa catégorie avec 1 440 mm.
- Châssis variable unique : jeu réduit entre les parties coulissantes, ce qui évite l'accumulation de terre pendant l'extension du châssis.
- Lame extensible avec système de rabattement simple.
- Grand capot du moteur : accès rapide aux principaux composants.





# Excellente stabilité



La mini-pelle ViO12 a un poids opérationnel de 1 235 kg et le châssis le plus long de sa catégorie avec 1 440 mm. Par conséquent, l'opérateur voit une réelle amélioration de son confort. Le maniement de la pelle se fait sans à-coups et la productivité est accrue. La machine est également plus stable lors du déplacement de charges lourdes ou quand elle est équipée d'accessoires supplémentaires. C'est un atout fondamental pour les applications clés de ce type de machine telles que la démolition.

## LES MEILLEURS COMPOSANTS

Tous les composants de la mini-pelle ViO12 ont été conçus pour qu'elle soit fiable, durable et capable d'effectuer des tâches intensives.



# Des perform



## CINÉMATIQUE

Hauteur de déversement :  
**2 370 mm**

Force d'arrachement :  
**5.6 kN**

Force de cavage :  
**13.7 kN**

Paroi verticale max. : **1 650 mm**

Profondeur de fouille : **1 950 mm**



## AVANTAGES POUR LE CLIENT



**MEILLEURES PERFORMANCES**



**AMÉLIORATION DES CYCLES**



**AUGMENTATION DE LA PRODUCTIVITÉ**

# Performances de pointe

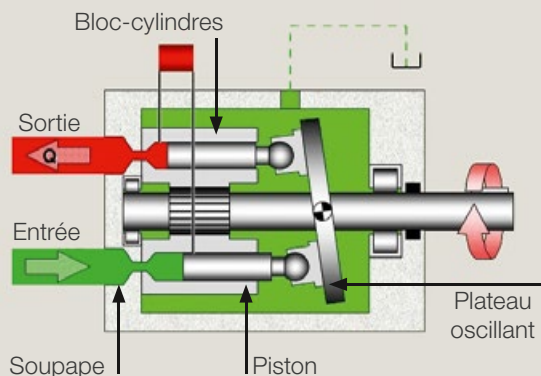


## MOTEUR

La mini-pelle ViO12 est équipée d'un moteur diesel Yanmar 3TNV70 qui fournit une puissance de 9,2 kW et un couple de 52 Nm. Il permet d'améliorer fortement les performances de la machine.



## SYSTÈME HYDRAULIQUE

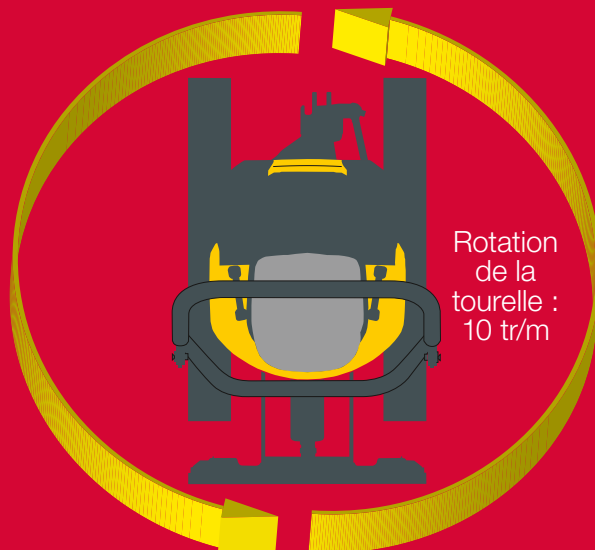


Contrairement aux standards pour cette catégorie de pelles, Yanmar utilise une pompe à pistons à débit variable qui régule le débit et la pression en fonction de la charge. Ainsi, le fonctionnement est plus fluide et l'opérateur bénéficie d'un plus grand confort. La pompe a un débit de 2 x 11 l/min et une pression de service élevée (210 bars) qui permet également d'augmenter la productivité de la pelle et sa vitesse pendant les déplacements.

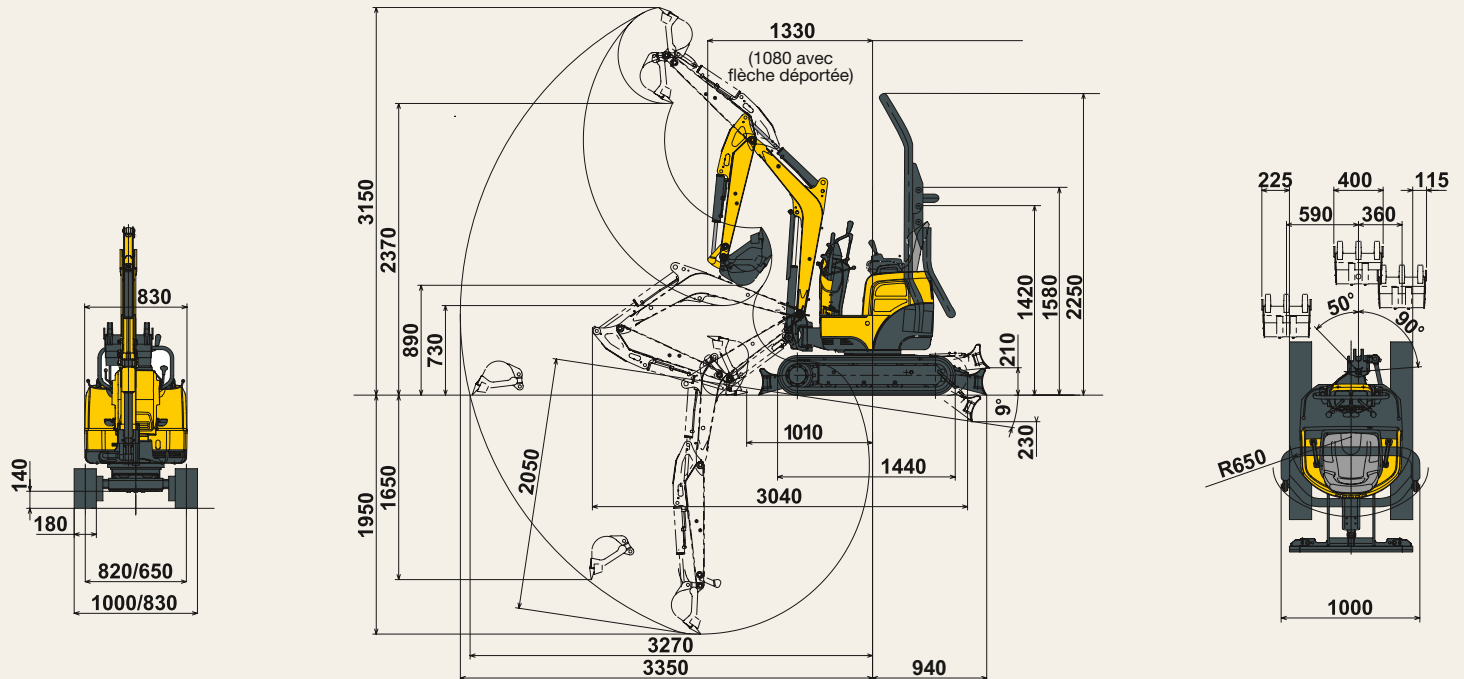


## PERFORMANCES

Les efforts de Yanmar visant à améliorer la qualité de la transmission ont permis d'obtenir d'excellentes performances, et la combinaison optimale de la force de cavage et des cycles de fonctionnement de la mini-pelle ViO12 garantit une productivité exceptionnelle.



# Caractéristiques techniques



## Moteur

Moteur 3 cylindres diesel Yanmar	3TNV70-WBVB
Puissance nominale	9,2 kw / 12,5 CV / 2 000 tr/min
Cylindrée	854 cm <sup>3</sup>
Couple max	48,1 ~ 52 Nm/1 500 tr/min

## Circuit hydraulique

Capacité	14,3 l
Pression max	210 bars
Pompe à deux pistons et à débit variable	2 x 11 l/min

## Performances

Vitesse de translation	2,1 à 4 km/h
Vitesse de rotation	10 tr/min
Force d'excavation (bras/godet)	5,6 / 13,7 kN
Rotation de la flèche (G/D)	50° / 90°
Pression au sol	0,26 kg/cm <sup>2</sup>
Pente maximale	30°
Largeur des chenilles	180 mm
Garde au sol	140 mm
Lame (largeur x hauteur)	830 / 1 000 x 220 mm

## Divers

Réservoir de carburant	12 l
Circuit de refroidissement	2,5 l
Dimensions de transport (L x l x h)	3 040 x 1 000 x 1 420 mm
Pression acoustique LwA	88 dBA

## Lame baissée

A	Max.		2,5 m			2,0 m			1,5 m			C	
	W	N	W	N	W	N	W	N	W	N			
2,0	*185	115	*185	120	*190	*185	145	*185	-	-	-	C	
1,5	125	95	230	155	*205	*205	165	*205	-	-	-		
1,0	115	90	*230	145	115	*240	200	160	*270	*380	255		*370
0,5	110	85	*245	145	100	*270	195	150	*345	305	210		*550
0	115	85	*260	140	100	*305	185	140	*385	275	205		*600
-0,5	125	90	*280	145	105	*305	180	135	395	260	210		615

## Lame levée

A	Max.		2,5 m			2,0 m			1,5 m			C	
	W	N	W	N	W	N	W	N	W	N			
2,0	*185	110	*185	120	*190	*185	145	*185	-	-	-	C	
1,5	125	90	160	155	115	*205	205	160	*205	-	-		-
1,0	115	85	145	145	110	180	200	155	*265	380	245		*365
0,5	110	80	130	145	100	170	195	145	230	305	200		355
0	115	80	140	135	100	175	185	140	230	270	200		335
-0,5	125	90	155	140	100	165	175	130	215	260	200		330